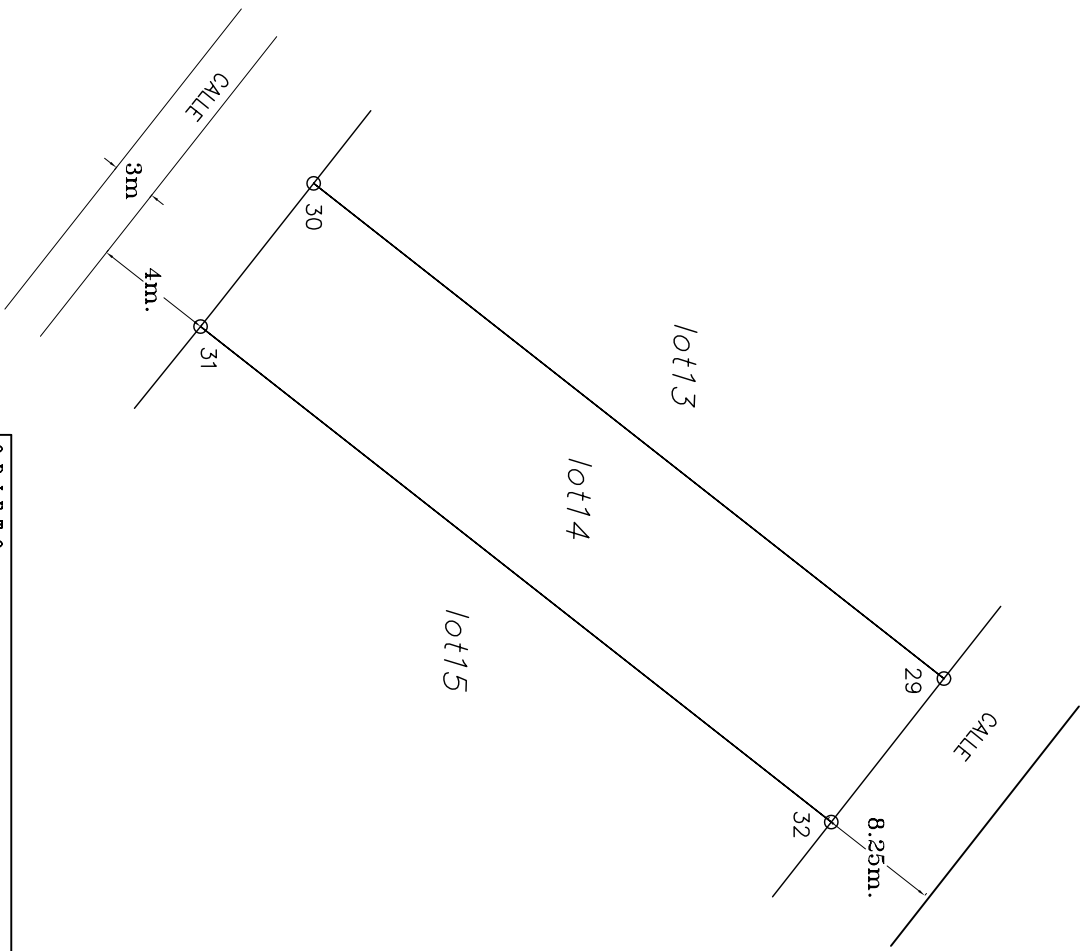
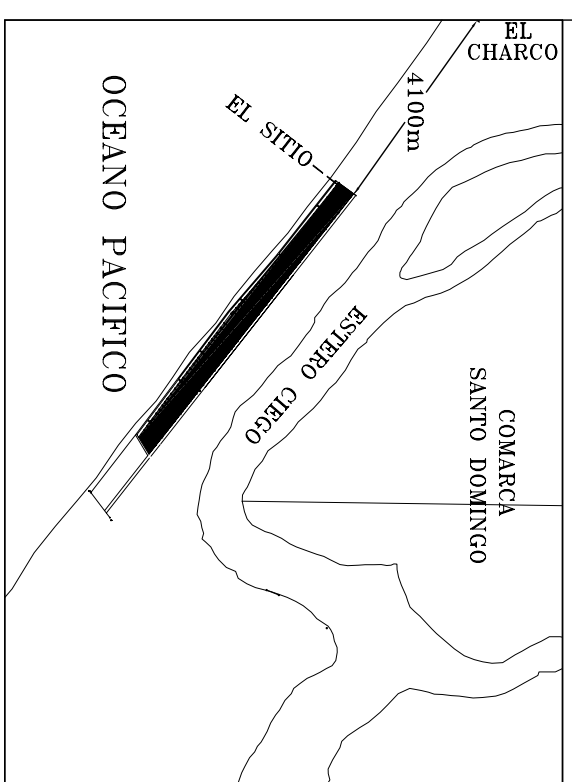




M A P A D E U B I C A C I O N 2852-4-12-000



DERROTERO LOTE-14

29	NORTE: 1351219.6545	ESTE: 521171.2182
30	RUMBO: S 38-09-16 W DISTANCIA: 53.599	ESTE: 521138.1056
31	RUMBO: S 51-41-05 E DISTANCIA: 12.200	ESTE: 521147.6779
32	RUMBO: N 38-09-16 E DISTANCIA: 53.633	ESTE: 521180.8116
29	RUMBO: N 51-50-44 W DISTANCIA: 12.200	ESTE: 521171.2182

PERIMETRO: 131.632 Area: 654.115 m2.  
927.807v2.

OBJETO:	D E S M E M B R A C I O N		
ENAJENANTE:	EJECUTOR:		
ADQUIRIENTE:	PROYECTAMOS INGENIERIA S.A. Topografato(Planta). MARTIN A. RAMIREZ MARIN. N.º Lic. Cat. R-44-06.		
CONTENIDO:	POLIGONAL DE LOTE	FIRMA:	TEL F: 69025332
AREA TOTAL:	INDICADA	FECHA: 27 DE JULIO 2006.	ESCALA: 1 / 500
UBICACION:	COMARCA SANTO DOMINGO, MUNICIPIO DE PUERTO SANDINO, DEPARTAMENTO DE LEON.		

OCEANO PACIFICO